

Liforma

HÜSLER  
NEST

Das original Schweizer Naturbett.

# Inhalt

**5**

Für gesunden Schlaf und eine bessere Welt

**6**

In einem Hüsler Nest liegen Sie immer richtig

**7**

Ein Klimawandel der gesunden Art

**8**

Unsere vier Schlafsysteme

**12**

Das Liforma-Federelement

**14**

Die Naturlatexmatratzen

**16**

Die Auflagen, Zudecken und Kissen

**18**

Der richtige Rahmen für Ihren Schlaf

**20**

Motorisierte Einlegerahmen

**22**

Natürliche Herausforderung

**24**

Hochwertige Materialien



«Harmonie ist wichtig.»  
Gründer Balthasar Hüsler



## Für gesunden Schlaf und eine bessere Welt

### Die Lösung liegt in der Harmonie zwischen Mensch und Natur

Wie viel guter Schlaf wert ist, weiss nur, wer schon darauf verzichten musste. Mein Vater Balthasar Hüsler musste das – jahrelang. Seine Rückenschmerzen hielten ihn nächtelang wach. Kein Bett auf der Welt verschaffte ihm Linderung. Grundsätzliche Fragen drängten sich ihm auf: Was genau ist gesunder Schlaf? Wie liegt man richtig? Wann fühlen wir uns wirklich ausgeschlafen und wohl in unserer Haut? Seiner Überzeugung nach hat die Antwort auf diese Fragen etwas mit Harmonie zu tun. Harmonie ist das gelungene Zusammenspiel von mehreren Teilen in einem Ganzen.

Wir Menschen sind Teil der Natur. Auch wenn wir tagsüber so vieles gegen sie unternehmen – spätestens abends sollten wir uns wieder mit ihr verbünden. Ein gutes Bett muss mit der schlafenden Person harmonieren und auf ihre individuellen anatomischen Gegebenheiten und ihr persönliches Schlafverhalten reagieren. Und ein gutes Bett sollte natürlich sein, denn nur naturbelassene Materialien sorgen für die Art von wohliger Nestatmosphäre, die uns zu unserer natürlichen, inneren Kraft zurückfinden lässt.

Aufgrund dieser Erkenntnisse hat mein Vater vor über 30 Jahren das erste Hüsler Nest konzipiert und gebaut – mit Erfolg. Das Bett wurde zu seiner persönlichen Kraftquelle, und die Erfolgsgeschichte von Hüsler Nest nahm ihren Anfang. Mittlerweile schlafen schon Tausende Menschen in unseren Betten. Sie haben einen Ort zum Abschalten und Aufladen gefunden. Einen Ort, an dem man sich gut aufgehoben fühlt und in der Hektik der Zeit Ruhe findet und Energie schöpft.

Und wenn wir nun annehmen dürfen, dass jeder, der in einem Hüsler Nest schläft, am Morgen auch nur ein bisschen ausgeschlafener ist und sich so richtig aufgeweckt fühlt, dann ist dies – ganz ohne Anmassung – unser bescheidener Beitrag zu einer besseren Welt.



Adrian Hüsler

# In einem Hüsler Nest liegen Sie immer richtig

## Die Wirbelsäule: Auch eine Stütze braucht mal Unterstützung

Die Wirbelsäule erlaubt uns den aufrechten Gang. Sie ist das zentrale und tragende Element des Körpers. Die Bandscheiben – die beweglichen Elemente zwischen den Wirbeln – sorgen dafür, dass die Wirbelsäule eine äusserst flexible Stütze ist: Dank ihnen können Sie sich drehen, beugen und strecken. Aufgrund der Belastungen, denen man tagsüber ausgesetzt ist, sind erwachsene Menschen am Abend bis zu zwei Zentimeter kleiner als am Morgen. Wenn Sie in einem zu weichen Bett liegen, verformt sich Ihre Wirbelsäule – sie hängt während der ganzen

Nacht durch. Ihre Bandscheiben können so keine Flüssigkeit aufnehmen und sich nicht regenerieren. Derweil verhindern in einem zu harten Bett die Druckpunkte eine reibungslose Blutzirkulation.

In einem Hüsler Nest liegen Sie immer richtig, denn das patentierte Liforma-Federelement stützt Ihre Wirbelsäule jederzeit optimal: Sie wird die ganze Nacht über gerade gelagert. Am Morgen wachen Sie ausgeschlafen auf und sind bereit, die Aufgaben des Tages voller Elan in Angriff zu nehmen.



Die Wirbelsäule verbiegt sich bei zu weicher Auflage.



Richtige Position der Wirbelsäule bei normalem Körperbau.



Die Wirbelsäule verbiegt sich bei zu harter Auflage.



Richtige Position der Wirbelsäule bei schwerem Körperbau.

# Ein Klimawandel der gesunden Art

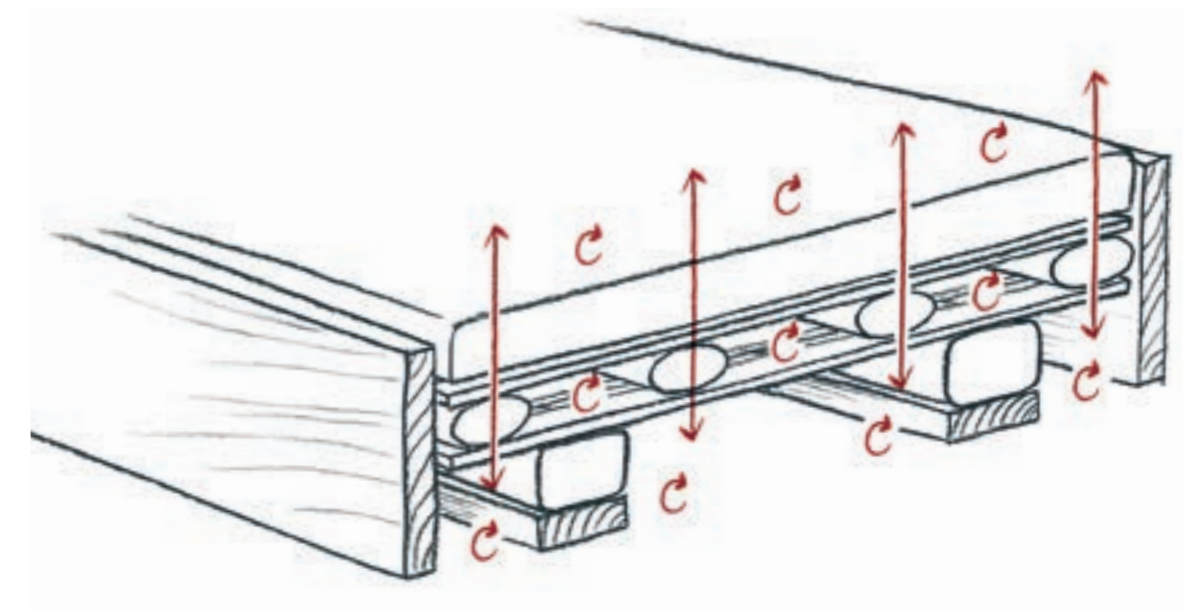
## Atmungsaktive Materialien fürs perfekte Schlafklima

Möglicherweise gibt es bei Ihnen einen Ort, an dem ein Klimawandel ratsam ist: das Bett. Aber nur, wenn Sie noch nicht in einem atmungsaktiven Hüsler Nest schlafen.

Tatsache ist, dass der Mensch pro Nacht durchschnittlich zwischen drei und sieben Deziliter Körperflüssigkeit durch Schwitzen verliert. Schweiß besteht aus Schlacke, Giftstoffen und Wasser. Wenn Sie auf einer konventionellen Matratze schlafen, verbleibt diese Feuchtigkeit mangels Zirkulation in Ihrem Pyjama, in Ihrem Duvet respektive

Ihrer Zudecke und in Ihrer Matratze. Das feuchtheisse Klima führt dazu, dass Sie Ihre Decke wegstrampeln, worauf sich die feuchte Haut schnell abkühlt. Sie frieren und wachen auf. Ihre natürliche Schlafphase wird damit unterbrochen, und Sie fühlen sich am Morgen lustlos und müde.

Hüsler Nest verwendet nur atmungsaktive Materialien, die Feuchtigkeit rasch abtransportieren und in denen die Luft zirkulieren kann. So schaffen wir ein angenehm trockenes und gesundes Schlafklima.



Im Hüsler Nest können Luft und Feuchtigkeit ungehindert zirkulieren.

# Unsere vier Schlafsysteme

## Betten sollen sich dem Körper anpassen – nicht umgekehrt

Das Leben kann bedrückend sein, im wahren Sinne des Wortes. So ist das tragende Element Ihres Körpers, die Wirbelsäule, jeden Tag starken Belastungen ausgesetzt. Dabei verlieren die Bandscheiben Flüssigkeit, von der sich der Organismus nährt. Wenn Sie in der Nacht richtig liegen, können sich die Bandscheiben regenerieren und wieder Flüssigkeit aufnehmen. Liegen Sie falsch, werden sich langfristig Rückenschmerzen bemerkbar machen.

Ein Hüsler Nest ist mehr als nur ein Bett – es ist ein Schlafsystem. Und zwar ein äusserst anpassungsfähiges – zumal aus einem System unterdessen vier geworden sind: Sie heissen «Original», «DeLuxe», «Designa» und «Unicum». Letzteres ist das preiswerteste

Modell und eignet sich eher für junge Schläferinnen und Schläfer; wir stellen es Ihnen in einer eigenen Broschüre vor.

Diese Systeme haben wir über Jahrzehnte perfektioniert, sodass sie Ihnen mit ihren jeweiligen Vorzügen die wohlverdiente Nachtruhe schenken und Sie am Morgen ausgeschlafen und voller Tatendrang erwachen lassen.

Das Sortiment unserer Systembestandteile umfasst verschiedene, miteinander kombinierbare Varianten. Dabei ist allen Bestandteilen eines gemeinsam: Sie werden aus natürlichen, atmungsaktiven Materialien hergestellt.

# Das Hüsler Nest «Original»

## Mit schlichter Logik zur einzigartigen Lösung

Am Anfang der Erfolgsgeschichte von Balthasar Hüsler steht das «Original». Bei diesem System sind alle vier Bestandteile des Hüsler-Nest-Schlafsystems voneinander getrennt: Auflage, Naturlatexmatratze, Liforma-Federelement, Einlegerahmen. Dieser auf das Wesentliche reduzierte Aufbau wurde seit über 30 Jahren kaum verändert. Er bietet Ihnen einen unvergleichlichen Liegekomfort und steigert damit Ihr Wohlbefinden. Die Trennung

der Bestandteile macht es möglich, dass die atmungsaktive Auflage nach Bedarf abgenommen und gereinigt oder gelüftet werden kann. Auch in der Matratze aus Latex kann die Luft frei zirkulieren. Damit werden selbst höchste Ansprüche an die Hygiene erfüllt. Beim «Original» haben Sie wie bei den anderen drei Bettsystemen auch die Wahl zwischen verschiedenen Varianten an Einlegerahmen, Matratzen und Auflagen.



- 1 Auflage
- 2 Naturlatexmatratze
- 3 Liforma-Federelement
- 4 Einlegerahmen

# Das Hüsler Nest «DeLuxe»

## Wo Ästhetik und Funktionalität zusammenfinden

Das «DeLuxe» baut auf dem traditionellen «Original» von Hüsler Nest auf. Der Unterschied liegt darin, dass beim «DeLuxe» Auflage und Matratze zusammen mit einer gepolsterten Hülle eine Einheit bilden. Die beiden Elemente sind über einen Reißverschluss miteinander verbunden und lassen sich so für die Reinigung oder Durchlüftung bequem entfernen.

Damit zeigt das «DeLuxe» nicht nur optische Vorzüge, sondern berücksichtigt genau wie das «Original» auch den hygienischen Aspekt auf praktische Weise. Und auch beim «DeLuxe» dürfen Sie wählen: zwischen verschiedenen Einlegerahmen- und Matratzenvarianten sowie einer Auflage aus Schafschurwolle oder einer waschbaren, veganen Alternative aus Bambus.



- 1 Naturlatexmatratze in der «DeLuxe»-Hülle mit durch Reißverschluss verbundener Auflage
- 2 Liforma-Federelement
- 3 Einlegerahmen

# Das Hüsler Nest «Designa»

## Eine moderne Kompaktlösung für alle Bettrahmen

Das «Designa» hebt sich durch seinen modernen Stil und höchste Flexibilität hervor. So passt es in jeden Bettrahmen und eignet sich ganz besonders für Boxspring-Betten und Bettrahmen ohne Einbautiefe.

Dieses System ist der Beweis dafür, dass man bewährte Tradition in eine zeitgemäße Form verpacken kann. So ist der Aufbau identisch mit jenem beim «Original»; er beinhaltet also zum Beispiel ebenfalls das Liforma-Federelement. Doch im Unterschied zum «Original» oder zum «DeLuxe» werden hier sämtliche Komponenten – mit Ausnahme des Einlege-

rahmens – von einer Hülle umfasst. Die Auflage ist beim «Designa» per Reißverschluss mit der Matratzenhülle verbunden und wird damit höchsten Ansprüchen an die Hygiene gerecht.

Wie beim «DeLuxe» dürfen Sie sich hier entweder für eine Auflage aus Schafschurwolle oder für eine waschbare, vegane Alternative aus Bambus entscheiden. Auch bei den Matratzen und den Einlegerahmen haben Sie die Wahl zwischen allen verfügbaren Varianten.



- 1 «Designa»-Systemhülle mit durch Reißverschluss verbundener Auflage
- 2 Naturlatexmatratze
- 3 Liforma-Federelement

# Das Liforma-Federelement

## Das Herzstück eines jeden Hüsler Nests

Balthasar Hüsler entwickelte vor über 30 Jahren ein Federelement mit einer revolutionären Konstruktion: Das Liforma besteht aus einem Stofftuch mit eingelegten Naturlatexstreifen und frei gelagerten Trimellen. Die oberste Schicht des Federelements mit 40 Trimellen auf 2 Meter Länge ist der menschlichen Anatomie nachempfunden und passt sich dadurch ideal dem indivi-

duellen Körper an. Breite und Abstände der Trimellen sind auf die Wirbelsäule abgestimmt und bieten dadurch unübertroffene Vorteile gegenüber herkömmlichen Lattenrosten. Die untere Lage Trimellen ist durch Latexstreifen mit der oberen verbunden und arbeitet mit dieser aktiv zusammen, indem sie das Körpergewicht der schlafenden Person aufnimmt und stützt.



Eine Trimelle besteht aus drei vertikal verleimten Massivholzstreifen, welche die Feuchtigkeit abtransportieren, die durch das nächtliche Schwitzen entsteht. Die Streifen sind von hoher Festigkeit, was eine feine Konstruktion zulässt. In Kombination mit den Latexauflagepunkten sorgen die Trimellen für eine gleichmässige Elastizität über die gesamte Liegefläche.

Das patentierte Liforma-Federelement ist immer noch das Herzstück der Hüsler-Nest-Schlafsysteme und der Schlüssel zu einem guten Schlaf. Es wurde seit seiner Entwicklung vor 30 Jahren lediglich in der Optik den wachsenden ästhetischen Ansprüchen unserer Kundinnen und Kunden angepasst – in funktionellen Belangen hat es sich nicht verändert.



Rahmenloser Aufbau mit je 40 Trimellen auf zwei Ebenen – die obere federt, die untere stützt.



Die Trimellen aus dreifach verleimtem Massivholz sind robust und trotzdem äusserst flexibel.



Nach innen versetzte Auflagepunkte sorgen für Punktelastizität auf der vollen Länge und Breite.



Die Trimellen können herausgenommen und ausgetauscht werden, um das Federelement individuell anzupassen.

# Die Naturlatexmatratzen

## Die richtige Matratze spürt man nicht

Die Matratzen von Hüsler Nest bestehen aus Latex, welcher zu 100 Prozent aus der Milch von nachhaltig angebauten Kautschukbäumen gewonnen wird. Das macht sie geschmeidiger und flexibler als übliche Matratzen. Sie sind auf der ganzen Fläche gleich elastisch, wodurch Druckstellen verhindert werden, die Durchblutung gewährleistet ist und eine optimale Anpassung an die Anatomie Ihres Körpers stattfindet. Die Matratzen werden nach den Richtlinien

und Grenzwerten des QUL (Qualitätsverband umweltverträglicher Latexmatratzen) produziert und jährlich neu geprüft. Sie sind frei von FCKW und eco-zertifiziert.

Zudem sind die Hüsler-Nest-Matratzen wärme- und feuchtigkeitsregulierend. Dank ihrer bakteriostatischen Eigenschaft müssen sie nicht mit antibakteriellen Mitteln behandelt werden, und dennoch können Sie auf höchste Hygiene zählen; Bakterien und Hausmilben

werden so auf natürliche Weise weitgehend ferngehalten.

Hüsler Nest hat zwei Latexmatratzenvarianten im Sortiment: Die «2Flex»-Matratze wird im aufwändigen Talalay-Verfahren aus 100 Prozent Naturlatex hergestellt. Die unterschiedlichen Varianten und Härtegrade zeichnen sich durch hervorragende Punktelastizität und Langlebigkeit aus. Die «2Flex»-Matratzen werden aus drei Schichten aufgebaut und

verfügen über unterschiedliche Härten auf den beiden Seiten. Durch Wenden der Matratze können Sie deshalb zwischen soft und medium wählen. Die «Honey»-Matratzen verfügen über die spezielle Honigwabenstruktur. Diese erlaubt bei aller Leichtigkeit eine unvergleichliche Stabilität und Langlebigkeit. Durch die offene Struktur verfügt die «Honey»-Matratze über eine unerreichte Durchlüftungskapazität. Auch sie bietet durch Wenden zwei verschiedene Härtegrade.



Zwei Matratzen-Varianten: «Honey» (unten) und «2Flex» (oben)



Naturkautschuk ist ein nachwachsender Rohstoff. Er wird von Hand und damit umweltschonend gewonnen. Der Energieaufwand und der CO<sub>2</sub>-Ausstoß, berechnet aus der Herstellung des Naturkautschuks und dem Transport, ist um ein Vielfaches kleiner als bei der chemischen Herstellung von synthetischem Latex. Naturlatex ist frei von Lösungsmitteln, FCKW und krebserregenden chemischen Weichmachern.



# Trocken bleiben – auch wenn's mal heiss wird

## Unsere Auflagen regulieren das Bettklima

Unsere Auflagen sorgen dafür, dass Sie trocken bleiben, indem sie die Feuchtigkeit vom Schwitzen rasch wegtransportieren. Gleichzeitig sind sie erfolgreich dafür verantwortlich, dass die Temperatur in Ihrem Bett nicht abkühlt. Da eine schlafende Person pro Nacht zwischen drei und sieben Deziliter Schweiß verliert, ist diese Aufgabe gar nicht mal so einfach.

Weil Ihre Haut direkt mit der Auflage in Kontakt steht, legen wir besonderen Wert auf deren Natürlichkeit und Hautverträglichkeit. So gibt es den klimaregulierenden Teil der Hüsler-Nest-Bettsysteme in verschiedenen Ausführungen: in Schafschurwolle oder aus waschbarem Bambus.



Die Hüsler Nest-Auflage reguliert das Klima und ist in verschiedenen Materialvarianten erhältlich.

## Zudecken und Duvets

Die richtige Zudecke respektive das richtige Duvet leitet sich Ihrem individuellen Wärmebedarf, der Schlafzimmertemperatur sowie von der anfallenden Feuchtigkeit ab. Hüsler Nest verfügt über ein grosses Sortiment, das für jeden Bedarf das Optimale bereithält. Es reicht von der Sommer- über die Winter- bis hin zur Ganzjahreszudecke und enthält Angebote von kostengünstig bis luxuriös.

## Kissen

Das richtige Kissen leistet einen wertvollen Beitrag dazu, dass Sie am Morgen mit Schwung in den Tag starten. Beim Einschlafen sollten Ihre Gedanken nicht Ihrem Kissen gelten – es soll vielmehr Ihren Kopf so stützen, dass Sie es nicht wahrnehmen, sich einfach nur traumhaft wohl fühlen. So individuell die Anforderungen an ein Kissen sind, so vielfältig ist unser Angebot.



Wir verwenden für unsere Auflagen, Zudecken und Kissen ausschliesslich natürliche und atmungsaktive Materialien. All unsere Produkte erfüllen höchste Ansprüche und lassen Sie schlafen wie in tausendundeiner Nacht.

Alle Materialien sind selbstreinigend oder waschbar. Auch vegane Produkte finden Sie in unserem Sortiment.

Bitte fragen Sie nach unserer Textil-Broschüre.

# Der richtige Rahmen für Ihren Schlaf

## Das tragende Element für Ihren Schlaf

Jeder Mensch hat eigene Bedürfnisse, hegt persönliche Präferenzen und stellt individuelle Anforderungen. Und weil Menschen so unterschiedlich sind, passen auch nicht alle in den gleichen Rahmen. Deshalb stellt Ihnen Hüsler Nest eine ganze Reihe von Einlegerahmen zur Auswahl, die sich jedoch in einem Punkt alle gleich sind: Sie passen praktisch in jedes Bettgestell und lassen Ihnen damit die freie Wahl.

Im richtigen Bett verbringt man gerne mehr Zeit als nötig. Vor allem, wenn es mit einem Rahmen ausgerüstet ist, den man auf Knopfdruck in Sitzhochstellung fixieren kann. So wird Ihr Bett im Nu zu einer komfortablen Genussinsel, auf der sich zum Beispiel gemütlich frühstücken lässt. Mit Ausnahme der motorisierten Varianten sind unsere Einlegerahmen zu 100 Prozent aus naturbelassenem Massivholz gefertigt und komplett metallfrei.

## Einlegerahmen starr

Dieses Modell besteht aus vier Querverstrebungen und zwei dünn gehaltenen Längsholmen. Auf diesen ruht das Liforma-Federelement.



## Einlegerahmen mit Sitz- und/oder Beinhochstellung

Unser flexibelste unmotorisierte Einlegerahmen besteht aus den zwei Teilen Sitz- und Beinhochstellung. Diese lassen sich frei kombinieren, oder Sie können auch nur eine der beiden Funktionen wählen. So passen Sie Ihr Bett exakt Ihren Wünschen an.



## Basisrahmen

Dieser Rahmen besteht aus zwei massiven Längsholmen und je einer Querverstrebung an den beiden Enden. Er eignet sich für Bettgestelle mit Querträgern und Eckwinkeln. Damit macht Ihr Hüsler Nest auch in speziellen Bettgestellen eine perfekte Figur.



# Motorisierte Einlegerahmen

## Einlegerahmen mit zwei Motoren

Unsere motorisierten Einlegerahmen können auf die unterschiedlichsten individuellen Bedürfnisse und Anforderungen eingehen. Der Einlegerahmen mit zwei Motoren ist in zwei verschiedenen Versionen erhältlich.

Bei beiden Versionen werden die Einstellung durch zwei Motoren vorgenommen. So können Sie den Sitz- und den Beinbereich unabhängig voneinander einstellen und justieren. Der Einlegerahmen mit zwei Motoren verfügt über ein starres, fixes Rückenteil. Der Einlegerahmen mit zwei Motoren plus hat im

Oberkörperbereich einen zusätzlichen Knick und zieht das Kopfteil automatisch nach.

Beide Modelle sind mit einer Netzfreischaltung versehen, um den Elektromog auf ein Minimum zu reduzieren. Durch eine manuelle Absenkung bringen Sie zudem beide Rahmen auch bei einem Stromausfall jederzeit in die Schlafposition.

Bedient werden die Rahmen bequem über einen kabellosen Funkhandsender, der mit einer Speicherfunktion ausgestattet ist.



Einlegerahmen mit zwei Motoren.

Einlegerahmen mit zwei Motoren plus.

## Einlegerahmen mit vier Motoren

Dank vier unabhängigen Motoren lassen sich bei unserem Topmodell eine Vielfalt an gewünschten Positionen einstellen. Sowohl Oberkörper- als auch Kopfteil können separat justiert werden. Und auch die Teile auf Ober- und Unterschenkelhöhe sind individuell positionier- und verstellbar. Damit verfügen Sie über die grösstmögliche Flexibilität für jede Einstellung.

Selbstverständlich ist auch dieses Modell mit einer Netzfreischaltung versehen. Anhand einer manuellen Absenkung lässt es sich daher auch bei einem Stromausfall jederzeit in die Schlafposition zurückversetzen.

Bedient werden die Rahmen bequem über einen kabellosen Funkhandsender mit Speicherfunktion.



Einlegerahmen mit vier Motoren.



# Natürliche Herausforderung

## Schonende Materialgewinnung und Verfahren brauchen Zeit

Ob Holz, Wolle oder Naturlatex: Ein Hüsler Nest besteht ausschliesslich aus Naturprodukten. Unsere Materialien gewinnen wir aus nachhaltigem und kontrolliertem Anbau – aus Respekt vor der Natur und für das natürliche Wohlbefinden des Menschen.

Wir kennen unsere Lieferanten und wissen, dass sie unsere hohen Ansprüche auch an sich selbst stellen. Unsere Arbeit wäre wesentlich einfacher, wenn wir nicht ausschliesslich mit Naturprodukten arbeiten würden, denn industriell hergestellte Rohstoffe wären schneller bestellt und verarbeitet. Naturprodukte dagegen sind von

Wachstumszyklen und Ernteerträgen abhängig. Daraus ergeben sich höhere Kosten, und die Rohstoffe bedürfen der ständigen Qualitätskontrolle. Wer mit der Natur arbeitet, braucht Erfahrung, Zeit und Leidenschaft. Wer auf Chemie und Metalle verzichtet und auf schonende Verfahren und Nachhaltigkeit setzt, der muss von seinem Denken und Handeln überzeugt sein.

Die Natur lässt sich nicht normieren. Sie lehrt uns Demut. Sie fordert uns jeden Tag heraus. Wir betrachten diese Herausforderung als Bereicherung für unser Leben – und die Resultate geben uns recht.

# Hochwertige Materialien

## Holz

Lunge der Erde, Baustoff für Generationen, erneuerbarer Brennstoff der ersten Stunde: Die Erfolgsgeschichte der Menschheit stützt sich auf den ungemein vielfältigen Rohstoff Holz. Holz vermittelt Wärme und Geborgenheit – also genau das, was wir von einem Bett erwarten. In den Betten von Hüsler Nest sorgt Holz ausserdem für einen optimalen Feuchtigkeitsausgleich und in unserem einzigartigen Liforma-Lattenkern für die ergonomisch richtige Nachtruhe.



## Naturalatex

Latex wird aus dem Kautschukbaum (Hevea brasiliensis) gewonnen. Dieser Baum ist mit unseren Wolfsmilchgewächsen verwandt und stammt ursprünglich aus Südamerika. Naturalatexmatratzen bilden das oberste Qualitätssegment auf dem Matratzenmarkt und bleiben über sehr lange Zeit elastisch. Latex ist bakterio-statisch und muss nicht chemisch behandelt werden. Ausserdem erlaubt Latex einen guten Wärmehaushalt und wirkt feuchtigkeitsregulierend.



## Baumwolle

Baumwolle ist eine alte Kulturpflanze, aus der wir Teile unserer Hüllen und Tücher fertigen. Sie ist weich, atmungsaktiv und waschbar. Sie nimmt bis zu 20 Prozent ihres Eigengewichtes an Wasser auf. Wir verwenden daher Baumwolle auch als Bezugsmaterial für unsere Zudecken respektive Duvets, Kissen und Auflagen. Da wir nur Baumwolle benutzen, die in einer natürlichen Fruchtfolge umweltschonend verarbeitet wurde, schlafen Sie nicht nur in einem guten Bettklima, sondern auch mit gutem Gewissen.



## Schafschurwolle

Schafschurwolle hat eine natürliche Thermoregulationseigenschaft. Im Innern der Fasern nimmt sie bis zu 33 Prozent ihres Trockengewichts an Wasserdampf auf, während die Oberfläche Wasser abstösst, wodurch sich die Wolle nie feucht anfühlt. Sie nimmt auch kaum Gerüche und Schmutz an und hat eine natürliche Selbstreinigungsfunktion. Das heisst, Wolle riecht nach kurzer Zeit an der frischen Luft wieder neutral und frisch.



## Bambus

Bambus ist ein schnell nachwachsender Rohstoff, der ohne chemische Hilfsmittel wächst. Naturweiss glänzend, strapazierfähig und geschmeidig weich sind die charakteristischen Eigenschaften der echten Bambusfaser. Im Gegensatz zu den handelsüblichen Viscose-Bambusfasern kommt bei unserer Lösung kein chemischer Prozess zum Einsatz. Sie betten sich also in ein reines Naturprodukt, ohne die Umwelt unnötig zu belasten.



## Kokosfasern

Ein wahrhaftes Naturprodukt, das dazu noch Assoziationen zum Paradies weckt. Die Kokosfasern, seltener auch Coir genannt, werden aus der Schale der Kokosnuss gewonnen. Zu Platten verarbeitet, werden sie in unseren Produkten eingesetzt, wo sie eine hervorragende Ventilation ermöglichen. Die Kokosfaser ist sehr stark und elastisch und baut im Laufe der Zeit kaum ab.



## Zertifikate

Die vom eco-INSTITUT Köln durchgeführten Schadstoffanalysen haben bewiesen, dass unsere Produkte teilweise sogar deutlich unter den festgelegten ökologischen Normen dieses Instituts mit weltweitem Ansehen liegen. Die unten stehenden Produkte wurden getestet und zertifiziert unter den Nummern ID 0810-11862-001 und ID 0810-11862-002 ([www.eco-institut.de](http://www.eco-institut.de)).



- Einlegerahmen starr, Sitz, Sitz/Bein, mit Motor, Basisrahmen
- Liforma-Federelement
- 100%-Naturlatexmatratzen



- Auflage Schafschurwolle, Bambus/Satin, Naturflor
- Zudecke Wolle/Trikot, Wolle/Satin, Bambus/Satin, Kamelhaar/Satin, Leinen/Batist, Naturflor
- Nackenstützkissen, Bambus-Steppkissen, VIS-Kissen
- Die 100%-Naturlatexmatratzen entsprechen den Normen des Qualitätsverbandes für umweltverträgliche Naturlatexmatratzen, Bauhöferstrasse 105, D-79115 Freiburg
- Die Matratzenhüllen stammen aus kontrolliert biologischem Anbau (kbA).

## Hauptsitz

Hüsler Nest AG  
Flughafenstrasse 45  
CH-2540 Grenchen

Telefon +41 (0)32 636 53 60  
Fax +41 (0)32 636 53 61  
[info@huesler-nest.ch](mailto:info@huesler-nest.ch)  
[www.huesler-nest.ch](http://www.huesler-nest.ch)

## Vertrieb für Deutschland und Österreich

Hüsler Nest Vertriebs GmbH  
Walter-Bauer-Straße 5  
D-36043 Fulda

Telefon +49 (0)661 93 48 0-0  
Fax +49 (0)661 93 48 0-12  
[info@huesler-nest.de](mailto:info@huesler-nest.de)  
[www.huesler-nest.de](http://www.huesler-nest.de)



# Ihr ausgeschlafener Fachmann:

**Hüsler Nest Schreinerei**  
Oberdiessbach/Thun  
Tel. 033 222 35 75  
[www.jenniag.ch](http://www.jenniag.ch)